

VanDerEngel

Stansen, spuitgieten & printen, sinds 1894

**Slimme identificatieoplossingen
voor de staal- en bouwsector**



Foto: Rijkswaterstaat

Voor een perfecte beheersing, controle en traceerbaarheid van uw producten!

Opmerkelijke sterkte

In de staal- en bouwsector is logistiek een belangrijke factor voor het succes en de winstgevendheid van een bedrijf. En er zijn veel verschillende vereisten, variërend van magazijnorganisatie en verzendingscontrole tot traceerbaarheid van uw producten. Vanwege het grote aantal bouwmaterialen en componenten, speelt een betrouwbare en slimme identificatie een belangrijke rol.

Geautomatiseerde gegevensverzameling en een hoge mate van beschikbaarheid van de gegevens vormen de kern van een goed functionerend systeem. Als specialist met meer dan 125 jaar ervaring in de branche, heeft VanDerEng oplossingen en gegevensdragers ontwikkeld die betrouwbare logistieke processen in de bouwsector garanderen.

Uniforme eisen en voorbeelden vanuit de praktijk



Ondanks extreme krachten tijdens het laden en transporteren moeten de labels niet scheuren én moet de informatie op de labels leesbaar blijven.



Betrouwbare identificatie van materialen met een ruw oppervlak moet kunnen worden gegarandeerd. Dit type product vereist een label met een sterke (kleef) hechting.



Transport en buitenopslag mogen geen negatieve invloed hebben op de uitleesbaarheid van de barcodes.



Identificatielabels die gemakkelijk zijn uit te lezen zorgen voor een efficiënt voorraadbeheer en een placement tool op de bouwlocatie. Noodzakelijke bescherming met een extra laag plastic is tijdrovend en contraproductief. Dit is met onze producten niet nodig.

Specifieke eigenschappen

- ✓ bestand tegen olie en chemicaliën
- ✓ vuilafstotend
- ✓ bestand tegen hoge temperaturen
- ✓ weerbestendig
- ✓ automatisch uitleesbaar
- ✓ sterke hechting
- ✓ uitstekende printbaarheid
- ✓ scheurbestendig

Betrouwbare identificatie van betonwapening



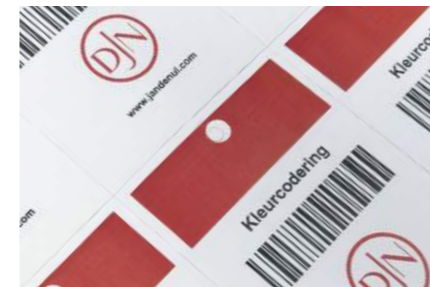
Snel en eenvoudig: het label is bevestigd met een clip.



Het robuuste label kan eenvoudig worden afgedrukt met een laserprinter.



Perfekte bevestiging voor elk materiaal.



Intelligente en klantspecifieke bevestigingsoplossing voor labels in de identificatie van betonwapening.



Ideaal en innovatief: labels met kleurcodering en afscheerstroom.



Wij brengen kleur in het spel: labels met speciale kleurencodering.

Identificatieoplossingen voor staal & beton



Onze labels en etiketten voor palletidentificatie.



De eenvoudigste vorm van bevestiging: het label in beton gegoten.



Voor een overzichtelijke organisatie: kleurcodering maakt snelle identificatie mogelijk.

Specifieke oplossingen

voor alle industrieën

VanDerEng's hoogwaardige labels en etiketten voor industriële toepassingen vinden hun weg in tal van sectoren waar zeer hoge en zeer specifieke eisen worden gesteld aan de producten. De belangrijkste afzetmarkten voor deze kwaliteit-sproducten zijn - onder andere - de staal- en betonbouw, de chemie en offshore, de logistiek en distributie, de grafische industrie. maar ook de slachterij- en voedselverwerkingsindustrie.

Staal- en betonbouw

Voor producenten in de staal- en betonbouw is de houdbaarheid en scheurbestendigheid van de labels van groot belang. De producten worden op maat geproduceerd en staan vervolgens een of enkele maanden op een buitenterrein te wachten. Gerenommeerde vlechtbedrijven en prefab-betoncentrales uit heel Europa kiezen daarom voor de stabiele kwaliteit en jarenlange ervaring van VanDerEng.

Chemie en offshore

In de chemie gebruikt men voornamelijk labels die aan strenge eisen voldoen qua bestendigheid en leesbaarheid. Hiervoor gebruikt men veelal dan ook speciale printers en printlinten die tegen de chemicaliën kunnen zonder dat de leesbaarheid van de vermelde info verdwijnt. Voor identificatie van vaten, staalkabels en gereedschappen geldt dat de informatiedrager bestand moet zijn tegen gebruik onder extreme omstandigheden.

Logistiek en distributie

In de logistieke sector is het voortdurend juist kunnen traceren van het grootste belang. Duurzame bedrukking op de labels die te allen tijde leesbaar blijft, is dan ook een eerste

vereiste. VanDerEng levert deze labels en adviseert en ondersteunt daarnaast in de bedrukking met de noodzakelijke codering.

Grafische industrie

Voor de grafische industrie levert VanDerEng labels en etiketten die kunnen worden voorzien van een full-colour bedrukking. De doorgaans dikkere labels en etiketten zijn van een hoogwaardige kwaliteit en worden digitaal bedrukt met een inkjet printer.

Slachterij en voedselverwerking

VanDerEng heeft zich gespecialiseerd in de ontwikkeling en levering van voedselveilige labels en etiketten voor de voedingsindustrie, waarop de benodigde gegevens gemakkelijk zijn aan te brengen. Uiteraard kun de labels worden gemaakt uit materiaal dat bestand is tegen de lage temperaturen die het vlees in de keten ondergaat.

Specifieke oplossingen

voor veeleisende logistiek

Om te voldoen aan de hoge en veeleisende eisen in logistieke toepassingen heeft VanDerEng labeloplossingen ontwikkeld die speciaal zijn afgestemd op de bouw. Onze labels en etiketten zijn onderscheidend in een hoge olieweerstand, geschikt voor elk weer en garanderen een betrouwbare identificatie vanwege hun extreme sterkte en hechting.

Ze zijn ideaal voor geautomatiseerde gegevensvastlegging en kunnen ook worden gebruikt voor kleurcodering omdat ze geschikt zijn het aanbrengen van informatie door laserprinters.

Weerbestendig en sterke hechting

Scheurbestendig of met sterke hechting - onze labels en labels vereenvoudigen het alloceren en sorteren van uw producten bij projecten of planning. Onze labels zijn gemaakt van hoogwaardige grondstoffen waarop speciale kleefstoffen zijn aangebracht en weerstaan alle stress en spanning tijdens de productie en zorgen ervoor dat uw producten betrouwbaar kunnen worden geïdentificeerd in het magazijn, in de scheepvaart en op de bouwplaats. Ze kunnen worden afgedrukt op afzonderlijke vellen met kleurenlaserprinters of op rol door middel van thermal transfer- of dot-matrixprinters.



Weerbestendige labels met sterke hechting voor poreus en vochtig beton.



Perfekte identificatie van betonwapening met kleurgecodeerde tags. Kleurcodering maakt toewijzing bij projecten en planningssecties eenvoudiger te maken.

Ideale gegevensdragers voor kleurcodering

Voor betonstaal, beton en andere bouwmaterialen heeft VanDerEng robuuste, lichtechte en UV-bestendige labels en etiketten ontwikkeld die uitstekend geschikt zijn voor kleurcodering. Voor individuele kleurcodering kunnen laserprinters worden gebruikt als moderne en snelle uitvoermedia. Voor andere toepassingen wordt continu printen met thermische transferprinters aanbevolen.

Uw voordelen in één oogopslag ✓ Zeer sterke scheurbestendige materialen ✓ Polyester laserprintetiketten op vel én op rol

✓ Bestand tegen olie en chemicaliën ✓ Weerbestendig en UV-bestendig voor lange periodes ✓ Zelfklevende etiketten voor vrijwel elk oppervlak

✓ Ideaal voor barcodesystemen & geautomatiseerde gegevensvastlegging ✓ Snelle gegevensuitvoer in hoge resolutie en vrijwel onverwoestbaar

210 x 297 mm



Materiaal
Laser 140 mu

Bedrukbaar
Ja

Aantal in doos
250 vellen

Aantal per vel
1 per vel

Gat
Met of zonder

210 x 297 mm



Materiaal
Laser 140 mu

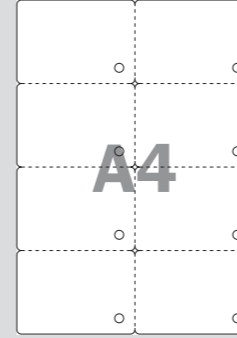
Bedrukbaar
Ja

Aantal in doos
250 vellen

Aantal per vel
2 per vel

Gat
Met of zonder

105 x 74,25 mm



Materiaal
Laser 140 mu


Bedrukbaar
Ja

Aantal in doos
250 vel

Aantal per vel
8 per vel

Gat
Met of zonder

70 x 99 mm



Materiaal
Laser 140 mu

Bedrukbaar
Ja

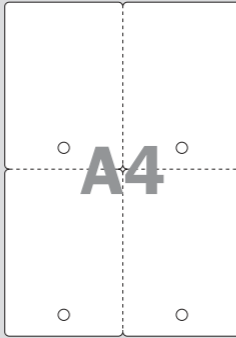
Aantal in doos
250 vel

Aantal per vel
9 per vel

Gat
Met of zonder

Materiaal	Laser
Materiaal code	LS
Dikte	140 mu
Producteigenschappen	
Weersbestendigheid	● ● ●
Temp. weerstand	● ● ●
Temp. bereik in Celsius	-
UV-bestendig	● ● ○
Chemische weerstand	● ● ●
Dimensionale stabiliteit	● ● ●
Ondoorzichtigheid	● ● ●
Krasbestendigheid	● ● ●
Recyclen	● ● ●
Voedselcontact	X
Bedrukbaarheid	
Laser	● ● ●
Thermo-overdracht	● ● ●
UV Flexo	● ● ●
Digitaal afdrukbaar	● ● ●
Thermisch afdrukbaar	○ ○ ○

105 x 148,5 mm



Materiaal
Laser 140 mu

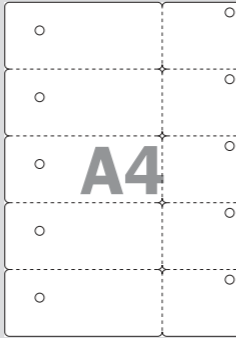
Bedrukbaar
Ja

Aantal in doos
250 vellen

Aantal per vel
4 per vel

Gat
Met of zonder

210 x 59,4 mm



Materiaal
Laser 140 mu

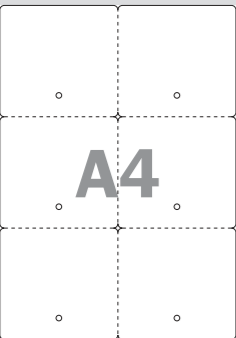
Bedrukbaar
Ja

Aantal in doos
250 vellen

Aantal per vel
5 per vel

Gat
Met of zonder

105 x 99 mm



Materiaal
Laser 140 mu

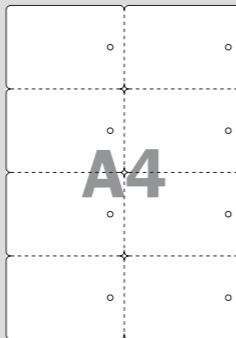
Bedrukbaar
Ja

Aantal in doos
250 vel

Aantal per vel
6 per vel

Gat
Met of zonder

105 x 74,25 mm



Materiaal
Laser 140 mu

Bedrukbaar
Ja

Aantal in doos
250 vel

Aantal per vel
8 per vel

Gat
Met of zonder

Laser labels 140 mu A4

	Wit / blanco	Wit / bedrukt
Aantal	Prijs / stuk	Prijs / stuk
10.000 >	€ 202,50	€ 252,45
5.000 - 10.000	€ 222,75	€ 272,70
2.500 - 5.000	€ 263,25	€ 313,20
1.000 - 2.500	€ 324,00	€ 373,95
250 - 1.000	€ 344,25	€ 394,20
Drukkosten per 100.000	-	€ 49,95
Toeslag < 5.000 stuks bedrukt	-	€ 75,00
Startkosten per productie	-	€ 70,00
2e en volgende ontw. in dezelfde batch	-	€ 35,00
Startkosten ongewijzigde herbestelling	-	€ 70,00

Laser labels 140 mu A5

	Wit / blanco	Wit / bedrukt
Aantal	Prijs / stuk	Prijs / stuk
10.000 >	€ 115,10	€ 165,05
5.000 - 10.000	€ 126,61	€ 176,56
2.500 - 5.000	€ 149,63	€ 199,58
1.000 - 2.500	€ 184,16	€ 234,11
250 - 1.000	€ 195,67	€ 245,11
Drukkosten per 100.000	-	€ 39,95
Toeslag < 5.000 stuks bedrukt	-	€ 75,00
Startkosten per productie	-	€ 70,00
2e en volgende ontwerp in dezelfde batch	-	€ 35,00
Startkosten ongewijzigde herbestelling	-	€ 70,00

210 x 148,5 mm



Materiaal
Laser 140 mu


Bedrukbaar
Ja

Aantal in doos
500 vellen

Aantal per vel
1 per vel

Gat
Met of zonder

105 x 148,5 mm



Materiaal
Laser 140 mu

Bedrukbaar
Ja

Aantal in doos
500 vellen

Aantal per vel
2 per vel

Gat
Met of zonder



Laserprint- & thermo transfer labels

Laserprint labels zijn gemaakt van ons laserprint materiaal. Dit materiaal is gemaakt van een kunststof kern met een dubbelzijdige coating. Hierdoor kunnen de labels in HD-kwaliteit worden bedrukt. VanDerEng kan ook alle formaten labels produceren voor de termal transfer printers.

Laser

Laserprint etiketten worden geleverd in vellen A4 of A5 formaat en daardoor zeer geschikt om op locatie van een full-colour bedrukking te voorzien. Uiteraard zijn deze etiketten uitermate scheur- en waterbestendig en uitermate geschikt als industriële informatiedrager.

Maatwerk

Door de grote verscheidenheid en mogelijkheden in laseretiketten is VanDerEng in staat vrijwel elk etiket te produceren dat u nodig heeft voor uw productieproces. Vraag ons naar alle moge-

lijkheden en wij helpen u met het ontwikkelen van een lasersheet naar uw wensen.

Termal transfer

Het portfolio bestaat uit diverse materialen Duraflex, Monotex en Tyvek in diverse diktes en in de meest gangbare kleuren.

Deze labels kunnen ook worden voorzien van een voordruk of kleurcode al naar gelang de wensen van de opdrachtgever. Ook de printers en printlinten passend bij deze labels kunnen wij leveren.

VanDerEng: ambachtelijk sterk

VanDerEng is de specialist voor sterke oplossingen onder ruwe omgevingsomstandigheden. Wereldwijd. Onze klanten waarderen onze innovatieve capaciteit en individuele oplossingen.

Omdat we niet tevreden zijn met standaardoplossingen en compromissen. We ontwikkelen complete identificatieconcepten die naadloos aansluiten op de productie en logistiek van onze klanten.



Sputgiettechnologie

VanDerEng beschikt ook over diverse spuitgiet machines en is in staat om zelf de matrijzen te produceren in een uniek concept. Hierdoor kunnen wij de prijzen laag houden zodat er ook kleinere producties tegen een scherpe prijs gemaakt kunnen worden.

Zijn slimme identificatieoplossingen voor de bouwsector voor u van belang? Neem dan per e-mail contact met ons op of bel ons!

Lijnbaan 45
1969 ND Heemskerk
+31 88 8810800
info@vandereng.nl

www.vandereng.nl

VanDerEng

Stansen, spuitgieten & printen, sinds 1894